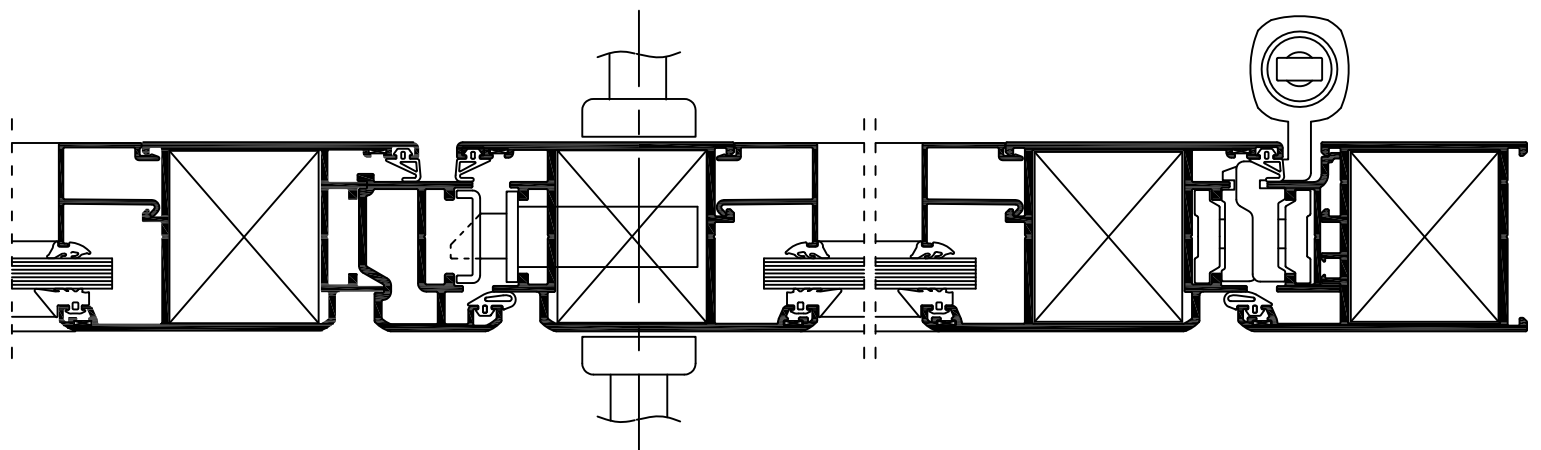
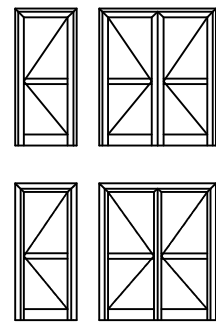


Q50/P

SISTEMA PUERTA DE ENTRADA

marco y hoja de 50 mm
sección de referencia desde 160 mm
ensamble con escuadras de bloqueo
estética de líneas rectas y coplanares
canal de herraje centrado
aperturas interior y exterior



Q systems®

secciones: marco y hoja 50 mm.

espesor medio teórico: puerta 2 mm.

acristalamiento: de 4 a 30 mm.

transmitancia térmica / zonas CTE: perfiles nudo lateral $U = 5,9 \text{ W/m}^2\text{K}$

según catalogo de elementos constructivos del CTE

zonas de cumplimiento del CTE *: A B C D E

* en función de la transmitancia del vidrio

aislamiento acústico:

Acristalamiento	Rw (C;Ctr) dB
4 / cámara / 4	32 (-1;-5)
6 / cámara / 4	34 (-1;-4)
6 / cámara / 6	33 (-1;-4)
8 / cámara / 4	34 (-1;-4)
8 / cámara / 6	35 (-1;-5)
10 / cámara / 4	35 (-1;-4)
10 / cámara / 6	35 (-1;-3)
6 / cámara / 6 laminar	34 (-1;-4)
6 / cámara / 10 laminar	36 (-1;-4)

según anexo B de la norma UNE-EN 14351:2006+A1:2011 para áreas totales de ventana $\leq 2,7 \text{ m}^2$

nudo:

escala 1:1

